

Pemukul Kerang

by Anas Mukhtar

Submission date: 02-Jun-2023 11:06PM (UTC+0500)

Submission ID: 2107632533

File name: Terhadap_Penggilingan_Kulit_Kerang_Dengan_Mesin_Hammer_Mill.pdf (502.49K)

Word count: 1845

Character count: 10151

Pengaruh Dimensi Ujung Pemukul Terhadap Penggilingan Kulit Kerang Dengan Mesin *Hammer Mill*

¹⁾ Moh. Nasih Assyafuq, ²⁾ Ikhwanul Qiram, ²⁾ Anas Mukhtar

¹⁾ Alumni Prodi Teknik Mesin Universitas PGRI Banyuwangi

²⁾ Prodi Teknik Mesin Universitas PGRI Banyuwangi,
Jl. Ikan Tongkol 01 Banyuwangi, Jawa Timur, Indonesia

[Email Korespondensi: anasmukhtar@unibabwi.ac.id](mailto:anasmukhtar@unibabwi.ac.id)

Abstract

Hammer mill is a machine for crushing hard materials and flour. By modifying the hammer shapes and varying the motor rotation speed, it is hoped that it will be able to crush the shells into powder with different product dimensions. The quality of the product produced will describe the performance of the hammer mill machine. Experiments were carried out by making the ends of the batter dimensions 1, 2 and 3 cm with a motor speed of 1000 rpm, 1100 rpm and 1200 rpm. The highest yield of the 3 cm bat type is at 1200 rpm at 96.7%.

Keywords: Clamshell, Hammer Mill

1. PENDAHULUAN

Berbagai manfaat dapat diperoleh dari kekayaan hasil sumber daya laut di Indonesia. Salah satunya adalah kerang laut atau *Cerastoderma edule*. Data statistik Kementerian Kelautan dan Perikanan tahun 2011, volume produksi kerang (Kerang Dara, Kerang Hijau, Tiram, Simping, Kerang Mutiara, Remis) sebesar 54.801 ton (WWF-Indonesia, 2015). Produktifitas kerang yang cukup banyak akan berdampak pada limbah cangkang yang melimpah. Selama ini tanpa kita sadari Kulit kerang yang banyak mengandung protein dan kalsium terbuang begitu saja setiap harinya. Sebut saja Kulit kerang dara (*Anadara granosa*) satu komoditas dari kelompok *shellfish* yang sudah dikenal masyarakat luas.

Kabupaten Banyuwangi mempunyai Panjang pantai 282 km yang berada di 11 kecamatan 3 (tiga) kecamatan menghadap Samudera Indonesia, 7 (tujuh) kecamatan menghadap Selat Bali dan 1 (satu) kecamatan menghadap Laut Jawa. Di sepanjang pantai Kabupaten Banyuwangi terdapat pantai berpasir maupun karang dan kerang yang melimpah dari besarnya pantai yang berada di beberapa daerah di banyuwangi. Potensi kerang di banyuwangi sendiri masih memiliki potensi yang sangat tinggi ini bisa di lihat dari meningkatnya hasil tangkap nelayan di sektor kerang konsumsi khususnya. yang setiap tahunnya mengalami peningkatan pada taun 2017 produksi kerang di banyuwangi mencapai 2.490.054 ton (Dinas kelautan dan perikanan Banyuwangi 2014). Tetapi di beberapa daerah pada umumnya,

khususnya daerah muncar golongan kerang yang kedua ini hanya di manfaatkan isinya atau dagingnya saja sedangkan cangkangnya di buang begitu saja di pinggir pantai bahkan di jalan jalan untuk menutupi lubang jalan sehingga merusak keindahan dan juga terkadang bau yang di timbulkan cukup menyengat padahal sebenarnya Kulit kerangselain dapat di jadikan hiasan atau pernak pernik, Kulit kerang juga bisa di manfaatkan sebagai campuran pakan ternak kerana terdapat kandungan protein dan kalsium yang tinggi di dalamnya. pada cangkang kerang, kalsium yang dikandungnya mencapai hingga 36% (Santoso,1996) prosentase ini sudah masuk dalam tingkatan tinggi.

Disisi lain, kerang dapat dimanfaatkan sebagai bahan pakan ternak. Kerang adalah salah satu hewan lunak (*Mollusca*) kelas *Bivalvia* atau *Pelecypoda*. Secara umum bagian tubuh kerang dibagi menjadi lima, yaitu (1) kaki (*footbyssus*), (2) kepala (*head*), (3) bagian alat pencernaan dan reproduksi (*visceralmass*), (4) selaput (*mantle*) dan cangkang (*shell*). (Dwi kurniasih 2004) Pada bagian kepala terdapat organ-organ syaraf sensorik dan mulut. Warna dan bentuk cangkang sangat bervariasi tergantung pada jenis, habitat dan makanannya. Kerang biasanya simetri bilateral, mempunyai sebuah mantel yang berupa daun telinga atau cuping dan cangkang setangkup. Mantel dilekatkan kecangkang oleh sederetan otot yang meninggalkan bekas melengkung yang disebut garis mantel. Fungsi dari permukaan luar mantel adalah mensekresi zat organik

cangkang dan menyimpan Kristal-kristalkal sita taukapur. Cangkang terdiri dari tiga lapisan,yakni :

- Lapisan luar tipis, hampir berupa cangkang dan disebut periostracum, yang melindungi.
- Lapisan kedua yang tebal, terbuat dari kalsium karbonat.
- Lapisan dalam terdiri dari *mother of pearl*.

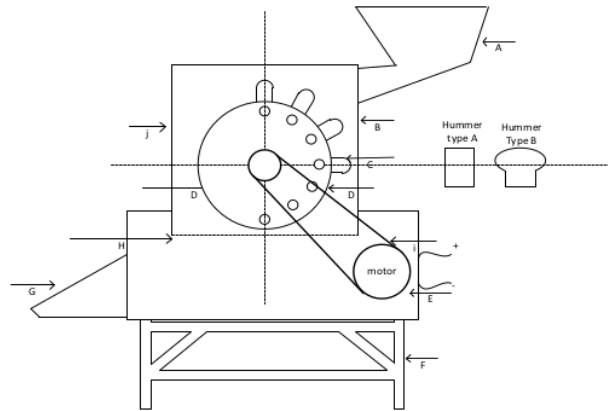
Manfaat lain yang telah dilakukan adalah untuk campuran bahan pembuatan piring ,biasanya di kenal dengan piring cangkang kerang. akan tetapi, pada saat ini terdapat piring melamine yang harganya lebih murah padahal piring melamine tersebut berbahaya untuk di jadikan peralatan makanan . ini diakibatkan karena proses dari pembuatan piring Kulit kerangyang kurang efisien dan efektif . karena proses penumbukan Kulit kerangmasih dengan cara manual. Karena masalah diatas, maka saya yang berlatar belakang mahasiswa ikut serta dalam menyelesaikan masalah-masalah diatas dengan solusi membuat mesin penggiling cangkang kerang.

II. METODOLOGI PENELITIAN



Gambar 1. Kerangka pikir

Peningkatan produktifitas kerang di Banyuwangi tentunya akan berdampak pada melimpahnya limbah cangkang yang mengakibatkan bau yang tidak sedap apabila tidak dikelola dengan baik sedangkan limbah tersebut banyak sekali manfaatnya. Hasil riset sebelumnya menunjukkan bahwa Kulit kerang mempunyai komposisi gizi yang dapat dimanfaatkan sebagai campuran pakan ternak. *Hammer mill* adalah mesin penghancur bahan-bahan keras dan penepung. Dengan memodifikasi bentuk-bentuk *hammer* dan variasi kecepatan putaran motor, diharapkan akan mampu menghancurkan kerang menjadi serbuk dengan dimensi produk yang berbeda. kualitas produk yang dihasilkan akan menggambarkan unjuk kerja mesin *hammer mill*.



Gambar 2. Skema peralatan penelitian
Keterangan gambar 2:

- Hopper in
- Penutup mesin
- Pisau pemukul
- Poros
- Motor
- Dudukan mesin
- Hopper out
- Kawat meshing
- V-belt
- Drum penutu
- Bearing

Langkah – langkah pengambilan data:

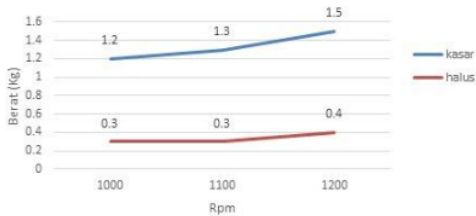
- Memasang motor penggerak dan memasang v-belt pada mesin *hammer mill*
- Memasang pisau/pemukul
- Memasang kawat meshing
- Menyiapkan bahan (Kulit kerang)
- Menghidupkan motor dengan variasi kecepatan 1000 rpm dan bentuk *hammer* I
- Menghidupkan stopwatch sampai akhir proses
- Mencatat data berat cangkang kerang
- Mengulangi pengambilan data dengan variasi lainnya.

Teknik pengambilan data dilakukan dengan cara melihat hasil penggilingan tepung kerang tersebut. Yang harus mempunyai kehalusan 0.5 mm (seminar master 2017) agar mudah di cerna oleh ternak, Untuk mendapatkan hasil tersebut maka di butuhkan pemukul type A yang mempunyai ujung dimensi 1cm dengan ketebalan plat pemukul 5 mm pada type B mempunyai dimensi ujung 2 cm dengan ketebalan plat 5 cm dan pada type C mempunyai dimensi ujung 3 cm dengan ketebalan plat 5 cm dari pergantian pemukul tersebut maka akan ditemukan hasil tepung kerang yang diinginkan.adapun data bisa dilihat di tabel berikut.

III. ANALISA DATA DAN PEMBAHASAN

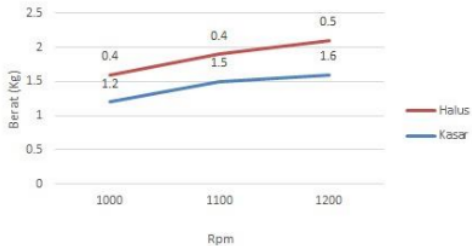
Tabel 1. Data hasil penelitian

Rpm	Pemukul	Waktu Proses (mnt)	Berat bahan sebelum proses (Kg)	Berat bahan sesudah proses		Total Berat Bahan Sesudah Proses (Kg)	Prosentase berat bahan sesudah proses (%)	Sisa bahan (Kg)
				Kasar (Kg)	Halus (Kg)			
1000	A	1	3	1,2	0,3	1,5	50,0	1,5
	B	1	3	1,2	0,4	1,6	63,3	1,1
	C	1	3	1,9	0,3	2,2	73,3	0,8
1100	A	1	3	1,5	0,4	1,9	63,3	1,1
	B	1	3	1,7	0,4	2,1	66,7	1
	C	1	3	2,1	0,4	2,5	83,3	0,5
1200	A	1	3	1,5	0,5	2	66,7	1
	B	1	3	1,9	0,5	2,4	80,0	9
	C	1	3	2,3	0,6	2,9	96,7	0,1



Gambar 3. Grafik hasil penggilingan pemukul type A

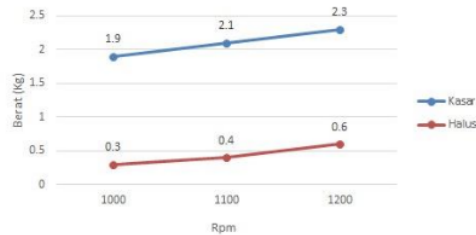
Grafik pada gambar 3 di atas menunjukkan dimana prosentase berat produk yang dihasilkan berbanding lurus dengan laju kecepatan putaran motor. Dimana hasil selalu meningkat dari rpm ke rpm nilai terbaik ditunjukkan pada Rpm 1200 dengan berat pada kondisi halus 0.4 Kg dan pada produk dengan butir kasar adalah 1.5 Kg.



Gambar 4. Grafik hasil penggilingan pemukul type B

Gambar 4 di atas menunjukkan bahwa selalu ada kenaikan hasil produk dari Rpm pada Rpm 1000 memiliki hasil 1.6 Kg nilai tersebut dibagi kasar 1.2 Kg dan halus 4.Ons pada Rpm 1100 dipemukul ini menghasilkan 1.9 Kg yang dibagi kasar 1.5 Kg dan halus 4. Ons dan pada Rpm 1200 memiliki hasil 2.1 Kg kasar memiliki hasil 1.6 halus memiliki 5 Ons Dimna hasil yang baik ditunjuk pada Rpm 1200.

Prodi Teknik Mesin Universitas PGRI Banyuwangi



Gambar 5. Grafik hasil penggilingan pemukul type C

Gambar 5 di atas menunjukkan hasil penggilingan dari satu pemukul divariasi dengan Rpm mempunyai hasil yang selalu meningkat dari setiap Rpm. Hasil yang terbaik ada pada Rpm 1200 dengan proses penggilingan selama 1 Menit mempunyai total berat 2.9 Kg dengan berat kondisi produk kasar 2.3 Kg dan kondisi produk halus 0.6 Kg

IV. KESIMPULAN DAN SARAN

Kesimpulan

Berdasarkan hasil penelitian dan pembahasan dapat ditarik beberapa kesimpulan sebagai berikut:

1. Pengaruh permukaan kontak pemukul dinilai sangat mempengaruhi hasil dari proses pemukulan. Pada ketiga variasi tipe pemukul, tipe pemukul C merupakan tipe pemukul yang mempunyai hasil yang maksimal dibandingkan dengan tipe pemukul A dan B. Adapun hasil tertinggi dari tipe pemukul C yaitu pada rpm 1200 sebesar 96,7%.
2. Putaran mempengaruhi hasil proses, semakin tinggi putaran yang dipakai akan semakin cepat proses pemukulan tersebut. Ini dapat terlihat dari hasil pengambilan data diatas.

Saran

Adapun saran untuk penelitian selanjutnya yaitu :

1. Dibutuhkan penelitian lanjutan untuk mengetahui cara agar tidak terdapat sisa dari penggilingan tersebut.
2. Diharapkan ada penelitian lebih lanjut penggunaan bahan, rpm dan variasi tipe pemukul yang diharapkan lebih efisien.
3. Diharapkan ada desain dari penyaringan sehingga mampu memisahkan antara hasil proses yang halus dan kasar.

[tepung-cangkang-kerang.html](#) . Diunduh tanggal 24,11,2018 jam 21.29 WIB.

DAFTAR PUSTAKA

- [1]. Ahmad Ilham 2014 *Pemanfaatan Limbang Kerang Untuk Campuran Pakan Ternak*. Jurnal Pertanian Umpar.
- [2]. Hidayat Taufik 2014 Hammer mill. 2010, <https://media.neliti.com/media/publications/173321-ID-perancangan-mesin-hammer-mill-penghancur.pdf> : 191-200.
- [3]. Hoque,2007, Penepung Menggunakan Hammer mill [17.04.1446_jurnal_eproc\(3\)](#) . Diunduh tanggal 10,03,2018 jam 21.30 WIB.
- [4]. Anonim 2016 macam macam hammer mill: <https://indonesian.alibaba.com/product-detail/low-price-roller-flour-mill-machineryplant-60458890166.html>.
- [5]. Anonim 2016 Hammer mill disc mill http://nett21.gec.jp/JSIM_DATA/WASTE/WASTE_2/html/Doc_363_1.html . Diunduh tanggal 10,03,2018 jam 21.30 WIB
- [6]. International *Biologi Olimpiad. 2008 spesies kerang*. <https://www.scribd.com/document/39523713/Praktikum-Anatomi-Hewan-Osn-07> tanggal 10,03,2018 jam 21.30 WIB
- [7]. WWF 2015 data statistic kementerian , <https://www.wwf.or.id/?41862/Kerang-Hijau-Bibitnya-dari-Alamhttps://> . Diunduh tanggal 28, 03, 2018 Jam 18.03 WIB.
- [8]. Anonim. 2004, *Produksi kerang* <http://ccc.itb.ac.id/wp-content/uploads/2017/01/DKP-ISU-PERIKANAN-TANGKAP-Kab.-Banyuwangi.pdf> . Diunduh tanggal 29, 03, 2018 jam 18.15 WIB.
- [9]. Anonim.1996, <http://jai.ipb.ac.id/index.php/jphpi/article/viewFile/5322/3739> =1. Diunduh tanggal 29, 03, 2018 jam 18.20 WIB.
- [10]. Anonim. 2015 sumber protein hewani , https://www.researchgate.net/publication/317569563_Fermentasi_Lemna_sp_Sebagai_Bahan_Pakan_Ikan_Untuk_Meningkatkan_Penyediaan_Sumber_Protein_Hewani_Bagi_Masyarakat /. Diunduh tanggal 30, 03, 2018 jam 20.30 WIB.
- [11]. Merpati. 2015, kandungan pada kulit kerang <http://tepung-kerang.blogspot.com/2015/03/manfaat->

Pemukul Kerang

ORIGINALITY REPORT

7%

SIMILARITY INDEX

%

INTERNET SOURCES

7%

PUBLICATIONS

%

STUDENT PAPERS

PRIMARY SOURCES

- 1** Putri Aisyiyah Rakhma Devi, Nanik Suciati, Wijayanti Nurul Khotimah. "Apakah kombinasi power lbp dan fourier descriptor dapat digunakan untuk klasifikasi citra kerang?", *Teknologi*, 2016 2%
Publication
 - 2** Indah Puspitasari, Noorsakti Wahyudi, Yoga Ahdiat Fakhrudi, Galih Priyo Wicaksono. "Design of Generator HHO Dry Cell Type and Application on 110 Cc Engined Vehicles Towards Gas Emissions", *Journal of Physics: Conference Series*, 2021 2%
Publication
 - 3** Hakim Miftakhul Huda, M. Si, Rizki Aprilian Wijaya, Siti Hajar Suryawati, Rudi Alek Wahyudin, Sonny Koeshendrajana. "Pemanfaatan Benih Bening Lobster (BBL) untuk Kegiatan Ekonomi Masyarakat Pesisir Banyuwangi", *Buletin Ilmiah Marina Sosial Ekonomi Kelautan dan Perikanan*, 2021 1%
Publication
-

4

Habsah Agusnia, Kiki Fatmawati, Made Suhandana. "EFEK PENAMBAHAN EKSTRAK RUMPUT LAUT *Eucheuma Cottonii* PADA PEMBUATAN ES BATU TERHADAP KEMUNDURAN MUTU KERANG LOKAN (*Geloina erosa*) DAN KERANG DARAH (*Anadara granosa*)", *Marinade*, 2021

Publication

1 %

5

Sigit Pamungkas. "KENTANG SEBAGAI BIO LISTRIK DENGAN PENAMBAHAN ENZIM PTIALIN SEBAGAI PENGOPTIMAL ARUS", *PSEJ (Pancasakti Science Education Journal)*, 2017

Publication

1 %

6

Eka Sulistyaningsih, Ucu Yanu Arbi. "ASPEK BIO-EKOLOGI DAN PEMANFAATAN KERANG MARGA ANADARA (MOLLUSCA: BIVALVIA: ARCIDAE)", *OSEANA*, 2020

Publication

1 %

7

Murdinah Murdinah. "PENANGANAN DAN DIVERSIFIKASI PRODUK OLAHAN KERANG HIJAU", *Squalen Bulletin of Marine and Fisheries Postharvest and Biotechnology*, 2009

Publication

1 %

Exclude bibliography On

Pemukul Kerang

GRADEMARK REPORT

FINAL GRADE

/0

GENERAL COMMENTS

Instructor

PAGE 1

PAGE 2

PAGE 3

PAGE 4
