

PENGARUH TEGANGAN TERHADAP BESAR KUAT ARUS LISTRIK PADA PERSAMAAN HUKUM OHM.pdf

by

Submission date: 29-Aug-2023 09:42PM (UTC-0700)

Submission ID: 2153983228

File name: PENGARUH TEGANGAN TERHADAP BESAR KUAT ARUS LISTRIK PADA PERSAMAAN HUKUM OHM.pdf (499.08K)

Word count: 937

Character count: 5233

PENGARUH TEGANGAN TERHADAP BESAR KUAT ARUS LISTRIK PADA PERSAMAAN HUKUM OHM

¹Ratna Mustika Yasu, ²Charis Fathul Hadi

¹Teknik Elektro, Universitas PGRI Banyuwangi, Banyuwangi

²Teknik Elektro, Universitas PGRI Banyuwangi, Banyuwangi

¹nanacan12@gmail.com, ²chariselektro@gmail.com

Abstract - George Simon Ohm (1789-1854) formulated the relationship between electric current (I), resistance (R) and potential difference (V) which became known as Ohm's law. The relationship between voltage, current and resistance in a circuit is expressed by $V = I \cdot R$. The equation on the side is Ohm's law. In this study, the experimental method was used as part of the experiment to test the Ohm's law theory. In the research results section obtained through simulation test results using Proteus software. From the results of the experiments and calculations above, the results obtained are the same. From the measurements can be analyzed according to Ohm's law, namely the amount of electric current is inversely proportional to resistance. It is known that when the variable voltage increases with a constant resistance, the current also increases, otherwise if the voltage is constant and the resistance variable increases, the current decreases.

Keywords — Ohm's law; Current; Voltage.

Abstrak—Abstrak George Simon Ohm (1789-1854) merumuskan hubungan antara kuat aruslistrik (I), hambatan (R) dan beda potensial (V) yang kemudian dikenal dengan hukum Ohm. Hubungan antara tegangan, arus dan hambatan dalam rangkaian dinyatakan oleh $V = I \cdot R$ persamaan disamping adalah hukum ohm. Dalam penelitian ini menggunakan metode eksperimen sebagian hasil percobaan pengujian teori hukum ohm. Pada bagian hasil penelitian yang diperoleh melalui hasil uji simulasi menggunakan software proteus. Dari hasil percobaan dan perhitungan diatas bahwa hasil yang di dapat keduanya sama. Dari pengukuran dapat dianalisa sesuai dengan hukum ohm yaitu besarnya arus listrik berbanding terbalik dengan resistansi. Diketahui ketika variable tegangan naik dengan resistansi konstan maka arus juga naik, sebaliknya jika tegangan konstan dan variable resistansi naik maka arus semakin turun.

Kata Kunci — hukum Ohm; Arus; Tegangan

I. Pendahuluan

Setiap penghantar mempunyai hambatan. Beberapa penghantar seperti logam. Harus dipilih agar mempunyai nilai hambatan paling rendah. Komponen yang mempunyai kegunaan karena nilai hambatan paling rendah, komponen

yang mempunyai kegunaan karena nilai hambatan (resistansi) disebut resistor. Hubungan antara tegangan, arus dan hambatan dalam rangkaian dinyatakan oleh $V = I \cdot R$ persamaan disamping adalah hukum ohm [1].

George Simon Ohm (1789-1854) merumuskan hubungan antara kuat aruslistrik (I), hambatan (R) dan beda potensial (V) yang kemudian dikenal dengan hukum Ohm. Arus didefinisikan sebagai banyaknya elektron yang melalui sebuah konduktor tiap waktu (atau satu detik). Kita hitung kuat arus yang mengalir pada panampang dengan volum Karena berbentuk silinder volume dari dV adalah [2]:

$$dV = A \cdot dl$$

karena dl adalah jarak yang ditempuh elektron dengan kecepatan Vd dengan waktu t detik maka :

$$dl = V_d \cdot t = V_d$$

sehingga :

$$dV = A \cdot V_d$$

sehingga banyaknya muatan yang mengalir pada dV adalah :

$$I = A \cdot V_d \cdot n \cdot q_e$$

jika kita substitusikan persamaan untuk vd, maka diperoleh :

$$I = \left(\frac{q_e^2 \tau \cdot n}{m_e} \right) A E$$

yang berada dalam kurung merupakan sifat bahan dan sering disebut konduktivitas σ , sehingga :

$$I = \sigma A E$$

karena $E = V/l$, maka :

$$I = \frac{\sigma A V}{l}$$

karena konduktivitas σ merupakan kebalikan dari resistivitas ρ ($\sigma = 1/\rho$), maka

$$I = \frac{A V}{\rho \cdot l}$$

bagian di dalam kurung dari persamaan kita ketahui sebagai R (resistansi), sehingga :

$$I = \frac{V}{R}$$

II. Metode Penelitian

A. Metode Penelitian

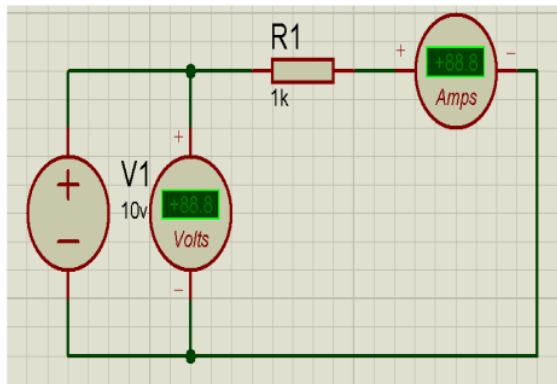
Metode penelitian yang digunakan yaitu metode penelitian eksperimen. Pada penelitian ini menggunakan software proteus dalam simulasi rangkaian untuk membutuhkan hasil pengukuran dan perhitungan .

B. Waktu dan penelitian

Waktu penelitian dilaksanakan pada semester ganjil tahun ajaran 2020/2021 Penelitian ini dilaksanakan di laboratorium teknik Elektro Universitas PGRI Banyuwangi

C. Gambar dan Tabel

Dalam penelitian ini menggunakan gambar rangkaian dan 2 tabel dengan variasi tegangan dan hambatan untuk mengetahui arus yang dihasilkan berikut table percobaan dan perhitungan.



Gambar 1 Rangkaian pada software proteus

Tabel 1. Data Hasil Percobaan di proteus

Besar Tegangan (V)	Besar Arus R1k Ω	Besar Arus R10k Ω
2	2 mA	0.2 mA
4	4 mA	0.4 mA
6	6 mA	0.6 mA
8	8 mA	0.8 mA
10	10 mA	1 mA

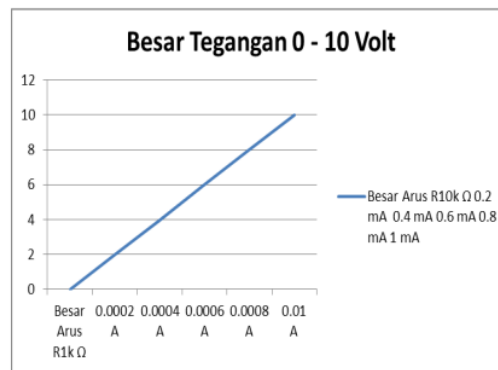
Tabel 2. Data Hasil Perhitungan

Besar Tegangan (V)	Besar Arus R1k Ω	Besar Arus R10k Ω
2	0.002 A	0.2 mA
4	0.004 A	0.4 mA
6	0.006 A	0.6 mA
8	0.008 A	0.8 mA
10	0.01 A	1 mA

III. Hasil dan Pembahasan

A. Hasil

Pada bagian hasil penelitian yang diperoleh melalui hasil hasil uji mulai menggunakan software proteus. Hasil penelitian dapat dilihat pada gambar di bawah ini:



Gambar 2 Grafik Hasil percobaan variasi tegangan dan hambatan

B. Pembahasan

Dari hasil percobaan dan perhitungan diatas bahwa hasil yang di dapat keduanya sama. Dari pengukuran dapat dianalisa sesuai dengan hukum ohm yaitu besarnya arus listrik berbanding terbalik dengan resistansi. Diketahui ketika variable tegangan naik dengan resistansi konstan maka arus juga naik, sebaliknya jika tegangan konstan dan variable resistansi naik maka arus semakin turun.

IV. Kesimpulan

Kesimpulan dari hasil penelitian pada simulasi hukum ohm dengan aplikasi proteus :

1. Besarnya arus listrik sebanding dengan tegangan listrik dan berbanding terbalik dengan resistansi.
2. Besarnya tegangan dan kontan resistansi maka arus naik. Sebaliknya jika resistansi naik maka arus semakin turun.

V. Daftar Pustaka

- [1] Alonso Marcelo, Edward J. Finn, 1994, Fundamental University Physics, 2nd Edition, Penerbit Erlangga, Jakarta.
- [2] David Halliday and Robert Resnick., 1984, Fisika Edisi ke-3, Jilid 2, Penerbit Erlangga, Jakarta.
- [3] Drs. Sutrisno, M.Si., Arif Tjahjono, ST, M.Si, 2009, Fisika Dasar II (Untuk Sains dan Kedokteran). Lembaga Penelitian UIN Jakarta.
- [4] Giancoli, Douglas C., 2014, Fisika Prinsip dan Aplikasi Jilid 2 Edisi ke Tujuh. Penerbit Erlangga, Jakarta.

PENGARUH TEGANGAN TERHADAP BESAR KUAT ARUS LISTRIK PADA PERSAMAAN HUKUM OHM.pdf

ORIGINALITY REPORT

8%

SIMILARITY INDEX

7%

INTERNET SOURCES

2%

PUBLICATIONS

0%

STUDENT PAPERS

PRIMARY SOURCES

1	agnes-skripsi.blogspot.com Internet Source	1%
2	ejournal.unib.ac.id Internet Source	1%
3	jurnal.fkip.untad.ac.id Internet Source	1%
4	pdfslide.net Internet Source	1%
5	physics.baruch.cuny.edu Internet Source	1%
6	vm36.upi.edu Internet Source	1%
7	Ajith Amerasekera, Charvaka Duvvury. "Circuit Simulation Basics, Approaches, and Applications", Wiley, 2002 Publication	1%
8	d1ahk.blogspot.com Internet Source	1%

Exclude quotes On

Exclude matches < 1%

Exclude bibliography On