

Monitoring Suhu Dan Kelembapan Tanah Pada Kebun Buah Naga Berbasis Sensor DS18B20 Dan YL69.pdf

by

Submission date: 29-Aug-2023 09:42PM (UTC-0700)

Submission ID: 2153983224

File name: Monitoring Suhu Dan Kelembapan Tanah Pada Kebun Buah Naga Berbasis Sensor DS18B20 Dan YL69.pdf (429.1K)

Word count: 2056

Character count: 11724

Monitoring Suhu Dan Kelembapan Tanah Pada Kebun Buah Naga Berbasis Sensor DS18B20 Dan YL69

¹Charis Fathul Hadi, ²Hasyim As'ari, ³Ikwanul Qiram

¹ Teknik Elektro, Universitas PGRI Banyuwangi, Banyuwangi

² Biologi, Universitas PGRI Banyuwangi Banyuwangi

³ Teknik Mesin, Universitas PGRI Banyuwangi, Banyuwangi

¹charis@unibabwi.ac.id, ²Hasyim.asari22@gmail.com, ³ikhwanul@unibabwi.ac.id

Abstract - In 2017 the Agriculture Service of Banyuwangi Regency noted that the area of dragon fruit farming land in the southern Banyuwangi area reached 2,800 Ha. However, 90% of the land area of dragon fruit cultivation is still carried out in the traditional way which only depends on the harvest cycle. Beginning in 2017 – 2019, many dragon fruit farmers are drastically utilizing electricity to illuminate dragon fruit gardens to help increase harvest capacity in the off-season. Optimization of dragon fruit harvests during the season is influenced by several factors including lighting temperature factors, soil moisture levels, irrigation, the maximum. From this point of view, the role of technology for applying electronics in agriculture is to monitor soil temperature and humidity based on DS18B20 and YL69 sensors in irradiating dragon fruit orchards. The combination of arduino microcontroller and sensors DS18B20 and YL69 and LCD to play the temperature and humidity in the dragon fruit orchard to monitor what the temperature and humidity of the soil is in order to get maximum dragon fruit yields out of season. In this study has 7 stages. Stage (1) Analysis of needs. Stage (2) planning. Stage (3) making monoting tools. Stage (4) testing the tool, Stage (5) repairing if there is a shortage or error in the tool. Stage (6) data collection process. Stage (7) conclusion. This research was carried out in 2020. The process of making the tool was carried out at the Electrical Engineering Lab at PGRI Banyuwangi University. Meanwhile, data collection at the dragon fruit plantation in Kedungwungu village, Tegaldlimo sub-district, Banyuwangi district, from the results of the study, obtained optimum soil temperature and humidity to obtain dragon fruit yields of 16 dragon fruit per tree at a temperature value of 350 C and 89% soil moisture. While the minimum yield produces 4 dragon fruit with a temperature of 24 0 C and 69% soil moisture.

Keywords — *Monitoring, Temperature, Humidity, Dragon Fruit Orchard*

Abstrak - Di tahun 2017 Dinas Pertanian Kabupaten Banyuwangi mencatat luas lahan pertanian buah naga di kawasan Banyuwangi selatan mencapai 2.800 Ha. Namun, 90% dari luas lahan pengelolaan budidaya buah naga tersebut masih dilakukan dengan cara tradisional yang hanya menggantungkan pada siklus panen saja. Mulailah tahun 2017 – 2019 secara drastis banyak petani buah naga memanfaatkan energi listrik sebagai peninaran kebun buah naga guna untuk membantu meningkatkan kapasitas panen di luar musim. Optimilisasi hasil panen buah naga duluar musim di pengaruhi oleh beberapa faktor diantaranya faktor suhu pencahaayaan, kadar kelembapan tanah, irigasi, Pada proses peninaran kebun buah naga terdapat kendala yaitu belum mengetahui berapakah optimalisasi suhu yang di hasilkan, serta berapa optimalisasi kelembapan tanah dalam mendapatkan produktifitas panen yang maksimal. Dari segi ini peran teknologi

Pengaplikasian elektronika dalam bidang pertanian yaitu sebagai monitoring suhu dan kelembapan tanah berbasis sensor DS18B20 dan YL69 pada peninaran kebun buah naga. Perkombinasian arduino, mikrokontroler serta sensor DS18B20 dan YL69 dan LCD sebagai menampilkan suhu dan kelembapan pada kebun buah naga untuk memonitoring berapakah suhu dan kelembapan tanah guna untuk mendapatkan hasil panen buah naga yang maksimal di luar musim. Pada penelitian ini memiliki 7 tahapan. Tahapan (1) Analisis kebutuhan. Tahap (2) perancangan. Tahap (3) pembuatan alat monoting. Tahap (4) uji coba alat, Tahap (5) perbaikan jika ada kekurangan atau error alat. Tahap (6) proses pengambilan data. Tahap (7) kesimpulan. Penelitian ini dilaksanakan Tahun 2020. Proses pembuatan alat di lakukan di Lab Teknik Elektro Universitas PGRI Banyuwangi. Sedangkan Pengambilan data di perkebunan buah naga desa kedungwungu kecamatan tegaldlimo kabupaten banyuwangi dari hasil penelitian di dapat suhu dan kelembapan tanah yang optimum mendapatkan hasil panen buah naga sebanyak 16 buah naga setiap pohonnya pada nilai suhu 350 C serta kelembapan tanah 89%. Sedangkan hasil panen minimum menghasilkan 4 buah naga dengan suhu 24 0 C dan kelembapan tanah 69%.

Kata Kunci—; *Monitoring, Suhu, Kelembapan, Kebun Buah Naga*

I. Pendahuluan

Sektor pertanian di Indonesia merupakan tulang punggung dari perekonomian dan pembangunan nasional, hal tersebut dapat dilihat dalam pembentukan PDB, penyediaan pangan, dan penyediaan bahan baku industri. Sektor pertanian juga berperan dalam pemerataan pembangunan melalui upaya menurunkan kemiskinan dan perbaikan pendapatan masyarakat [1]. Dengan daratan yang cukup luas yang tersusun rapi oleh ribuan pulau yang ada seolah menetapkan bahwa negara kita adalah negara agraris. Sisa yang tak dapat dipungkiri, namun hal tersebut yang menjadi sumber mata pencaharian dari sekitar 60 % rakyatnya yang kemudian menjadi salah satu sektor rill yang memiliki peran sangat nyata dalam Indonesia memiliki potensi sumberdaya alam yang melimpah. Salah satu daerah berpotensi tepatnya di desa kedungwungu kecamatan tegaldlimo kabupaten banyuwangi merupakan salah satu sektor pertanian kebun buah naga yang paling besar di kawasan provinsi jawa timur. Sebagian besar masyarakat daerah tersebut sebagai petani buah naga. Di tahun 2017 Dinas Pertanian Kabupaten Banyuwangi mencatat luas lahan pertanian buah naga mencapai 2.800 Ha. Namun, 90% dari luas lahan pengelolaan budidaya buah naga tersebut masih dilakukan dengan cara tradisional

yang hanya menggantungkan pada siklus panen saja. Mulailah tahun 2017 – 2019 secara drastis banyak petani buah naga memanfaatkan energi listrik sebagai penyinaran kebun buah naga guna untuk membantu meningkatkan kapasitas panen di luar musim.[2][1]

Optimiliasi hasil panen buah naga duluar musim di pengaruhi oleh beberapa faktor diantaranya faktor suhu pencahaayaan, kadar kelembapan tanah, irigasi, optimalisasi pupuk orgnaik maupun non organik, serta penyemprotan insektisida secara berkala [3][4]. Pada proses penyinaran kebun buah naga terdapat kendala yaitu belum mengetahui berapakah optimalisasi suhu yang di hasilkan, serta berapakah optimalisasi kelembapan tanah dalam mendapatkan produktifitas panen yang maksimal [5][6][7]. Petani di daerah sini masih menggunakan metode konvensional atau perkiraan pencahayaan dengan metode jumlah waktu lama penyinaran, serta belum mengetahui berapa kelembapan tanah yang ada di kebun buah naga [8]. Dari segi ini peran teknologi Pengaplikasian elektronika dalam bidang pertanian yaitu sebagai monitoring suhu dan kelembapan tanah berbasis sensor DS18B20 dan YL69 pada penyinaran kebun buah naga yaitu dengan mengabungkan perangkat keras dengan bahasa pemrograman yang di compel menjadi satu [9][10]. Perkombinasikan arduino, microcontroller serta sensor DS18B20 dan YL69 dan LCD sebagai menampilkan suhu dan kelembapan pada kebun buah naga untuk memonitoring berapakah suhu dan kelembapan tanah guna untuk mendapatkan hasil panen buah naga yang maksimal di luar musim [11][12]. Dari permasalahan tersebut peneliti akan membuat sistem monitoring suhu dan kelambapan tanah berbasis sensor DS18B20 dan sensor YL 69 pada penyinaran kebun buah naga dalam optimalisasi hasil panen di luar musim[13][14].

II. Metode Penelitian

A. Metode Penelitian

Pada penelitian ini menggunakan 7 tahapan yaitu (1) proses analisis kebutuhan yaitu di perkebunan buah naga untuk mengumpulkan informasi yang releven dengan perlunya pembuatan alat monitoring suhu kelembapan pada penyinaran kebun buah naga. Tahap (2) selanjutnya perancangan alat monitoring dengan mendesain alat yang digunakan yang itu menggunakan sensor DS18B20 dan YL69 dengan perpadauan modul arduino dan miktokontroller. Tahap (3) pembuatan alat monoting. Tahap (4) uji coba alat. Tahap (5) perbaikan jika ada kekurangan atau error alat. Tahap (6) proses pengambilan data dengan menggunakan alat sistem monitoring pada kebun buah naga. Tahap (7) terakhir tahap kesimpulan dari hasil pengambilan data pada monitoring suhu kelembapan penyinaran kebun buah naga. Berikut gambar 5 Diagram Alur Penelitian [15].

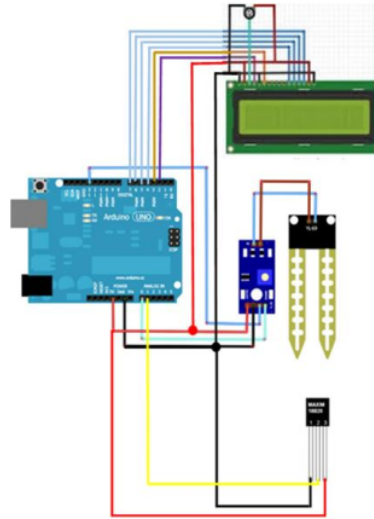


Gambar. 1 Diagram Alir Penelitian

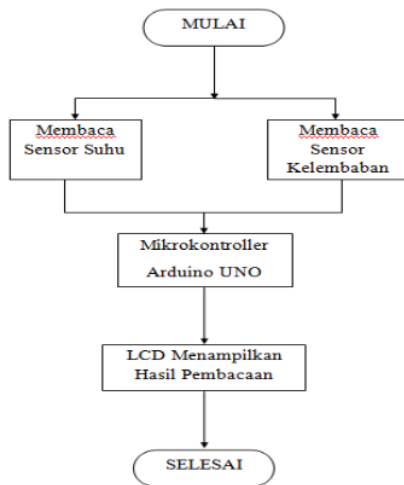
B. Waktu dan Tempat Penelitian

Penelitian ini dilaksanakan Tahun 2022. Proses pembuatan alat di lakukan di Lab Teknik Elektro Universitas PGRI Banyuwangi. Sedangkan Pengambilan data di perkebunan buah naga desa kedungwungu kecamatan tegaldlimo kabupaten banyuwangi.

C. Diagram Blok Sistem Monitoring



Gambar.2 Desain Alat Monitoring



Gambar.3 Diagram Blok Sistem

III. Hasil dan Pembahasan

Hasil penelitian ini didapatkan hasil monitoring sensor DS18B20 dan sensor kelembapan tanah YL 69 pada tanaman buah naga yang menggunakan penyinaran lampu didapat hasil berikut tabel

Tabel 1. Data Parameter

No	Nilai Sensor DS18B20	Nilai Sensor YL 69	Jumlah Buah Naga Setiap Pohon
1	29	73	8
2	33	85	12
3	35	89	16
4	35	89	15
5	24	69	4
6	34	87	13
7	27	70	6
8	30	79	10
9	27	69	5
10	29	73	9

Dari hasil penelitian tersebut di dapat suhu dan kelembapan tanah yang optimum mendapatkan hasil panen buah naga sebanyak 16 buah naga setiap pohonnya pada nilai suhu 35⁰C serta kelembapan tanah 89%. Sedangkan hasil panen minimum menghasilkan 4 buah naga dengan suhu 24⁰C dan kelembapan tanah 69%. Adapaun pengaruh hasil panen tersebut di pengaruhi suhu pada penyinaran, Sedangkan kelembapan tanah kebun naga yang di pengaruhi pada curah hujan. Curah hujan sekitar 60 mm/bulan 720mm/tahun masih dapat ditoleransi rentang hujan curah hujan 600 – 1.300mm/tahun, jika terjadi

banjir berkepanjangan mengenai tanaman buah naga yang dapat menyebabkan kerusakan tanaman terutama pembusukan akar sampai pangkal batang dan berdampang produktifitas buah naga.

IV. Kesimpulan

Dari penelitian ini di simpulkan bahwa nilai suhu dan kelembapan tanah kebun buah naga serta menghasilkan jumlah buah sebagai berikut

1. Dengan suhu 24⁰ C dan kelembapan tanah 69 % dapat menghasilkan panen buah naga paling sedikit yaitu 4 buah.
2. Dengan suhu 35⁰ C dan kelembapan tanah 89% dapat menghasilkan panen buah naga paling banyak 16 buah

V. Daftar Pustaka

- [1] H. Firdaus, Indriani, Selamet, and N. R. C. . Wahyudi, "Powering Dragon Fruit Sukses Berkebun Buah Naga Dengan Teknik Penyinaran Listrik Di Kabupaten Banyuwangi," *Pros. SENIATI*, pp. 363–369, 2019, [Online]. Available: <https://ejournal.itn.ac.id/index.php/seniati/article/view/464>.
- [2] C. C. Fathul Hadi, "Prototype Sistem Control Berbasis Internet of Things Pada Penyinaran Kebun Buah Naga," *CIRCUIT J. Ilm. Pendidik. Tek. Elektro*, vol. 4, no. 1, p. 56, 2020, doi: 10.22373/crc.v4i1.6371.
- [3] M. Awaluddin, S. Syahrir, and A. Zarkasi, "Rancang Bangun Prototipe Monitoring Suhu dan Kelembaban Udara Berbasis Internet Of Things (IOT) Pada Laboratorium Kalibrasi Balai Pengujian dan Sertifikasi Mutu Barang Samarinda," *Progress. Phys. J.*, vol. 3, no. 1, p. 132, 2022, doi: 10.30872/ppj.v3i1.910.
- [4] R. I. Angkat, Nina Unzila; Siregar, Luthfi Azis ; Damanik, "Identifikasi Karakter Morfologi Buah Naga (*Hylocereus sp.*) Di Kecamatan Sitinjo Kabupaten Dairi Sumatera Utara," *J. Agroteknologi FP USU*, vol. 6, no. 4, pp. 821–825, 2018.
- [5] A. Setiawan, U. Suryadhianto, and C. F. Hadi, "Sistem Monitoring dan Control Suhu Kelembapan Pada Jamur Tiram Berbasis Internet Of Thing (IOT)," vol. 02, no. 01, pp. 8–10, 2020.
- [6] W. Wardhani, S. Hadi, and J. Budiarto, "Rancang Bangun Sistem Monitoring Suhu dan Kelembaban Udara Pada Ruang Server Berbasis Wireless Sensor Network," *JIT (Jurnal Teknol. Terpadu)*, vol. 9, no. 2, pp. 115–125, 2021, doi: 10.32487/jtt.v9i2.1155.
- [7] F. D. Silalahi, J. Dian, and N. D. Setiawan, "Implementasi Internet Of Things (Iot) Dalam Monitoring Suhu Dan Kelembaban Ruang Produksi Obat Non Steril Menggunakan Arduino Berbasis Web," *J. JUPITER*, vol. 13, no. 2, pp. 62–68, 2021.

-
- [8] I. Pradiko *et al.*, “Pengaruh Iklim terhadap Dinamika Kelembaban Tanah di Piringan Pohon Tanaman Kelapa Sawit,” *War. PPKS*, vol. 25, no. 1, pp. 39–51, 2020.
- [9] Kurnia Paranita Kartika Riyanti and Yogi Prastyo, “Analisis penggunaan Sensor Suhu Dan Kelembaban Untuk Monitoring Lingkungan Greenhouse berbasis Arduino,” *urnal Ilm. Tek. Inform.*, vol. 16, no. 2, pp. 200–11, 2022.
- [10] R. N. Ikhsan and N. Syafitri, “Pemanfaatan Sensor Suhu DS18B20 sebagai Penstabil Suhu Air Budidaya Ikan Hias,” *Pros. Semin. Nas. Energi, Telekomun. dan 2omasi*, pp. 18–26, 2021.
- [11] A. Hidayat *et al.*, “Monitoring Suhu Dan Kelembaban Tanah Tanaman Buah Naga Berbasis IoT,” *Semin. Nas. Terap. Inov. Ke-6*, vol. 6, no. 1, pp. 1040–1047, 2020.
- [12] I. W. R. Aryanta, “Manfaat Buah Naga Untuk Kesehatan,” *Widya Kesehat.*, vol. 4, no. 2, pp. 8–13, 2022, doi: 10.32795/widyakesehatan.v4i2.3386.
- [13] A. M. Syawal, “Perancangan Sistem Monitoring Suhu dan Kelembaban Tanah Perkebunan Berbasis Internet of Things Menggunakan Protokol Aplikasi Chatting Telegram,” *Fokus Elektroda*, vol. 03, no. 03, pp. 1–7, 2018.
- [14] A. Ilmawan, H. Hanafi Ichsan, and D. Syauqy, “Wireless Sensor Network Sebagai Perangkat Akuisisi Data Suhu & Kelembaban Tanah Pada Tanaman Buah Naga,” vol. 5, no. 6, pp. 2443–2452, 2021, [Online]. Available: <http://j-ptiik.ub.ac.id>.
- [15] A. ASRIN, “Metode Penelitian Eksperimen,” *Maqasiduna J. Educ. Humanit. Soc. Sci.*, vol. 2, no. 01, pp. 21–29, 2022, doi: 10.59174/mqs.v2i01.24.

Monitoring Suhu Dan Kelembapan Tanah Pada Kebun Buah Naga Berbasis Sensor DS18B20 Dan YL69.pdf

ORIGINALITY REPORT

9%

SIMILARITY INDEX

6%

INTERNET SOURCES

5%

PUBLICATIONS

2%

STUDENT PAPERS

PRIMARY SOURCES

1	hafizhroyanda.blog.uma.ac.id Internet Source	1%
2	jurnal-itsi.org Internet Source	1%
3	publishing-widyagama.ac.id Internet Source	1%
4	Arisona Arisona. "Karakteristik Fisis Aspal Alam di Pulau Buton Berdasarkan Gugus Fungsi Hidrokarbon", OPHIOLITE : Jurnal Geologi Terapan, 2023 Publication	1%
5	Submitted to Sriwijaya University Student Paper	1%
6	repository.ar-raniry.ac.id Internet Source	1%
7	research-report.umm.ac.id Internet Source	1%

8

Sirojul Hadi, Puspita Dewi, Radimas Putra Muhammad Davi Labib, Parama Diptya Widayaka. "Sistem Rumah Pintar Menggunakan Google Assistant dan Blynk Berbasis Internet of Things", MATRIK : Jurnal Manajemen, Teknik Informatika dan Rekayasa Komputer, 2022

Publication

1 %

9

journal.trunojoyo.ac.id

Internet Source

1 %

10

Ida Ayu Widhiantari, Joko Sumarsono, M Abul Auni Annawawi. "Temperature and Humidity Monitoring in Dry Land of Cayene Pepper Based on Internet of Thing (IoT)", Jurnal Teknik Pertanian Lampung (Journal of Agricultural Engineering), 2023

Publication

1 %

11

Submitted to Universitas Sebelas Maret

Student Paper

1 %

12

Desy Siska Anastasia, Sri Luliana, Rise Desnita, Isnindar Isnindar, Nur Atikah. "Pengaruh Variasi Gula Terhadap Karakteristik Sediaan Minuman Serbuk Instan Kombinasi Rimpang Jahe Dan Temu Putih", Journal Syifa Sciences and Clinical Research, 2022

Publication

1 %

Exclude quotes On

Exclude matches < 1%

Exclude bibliography On