

MONITOR DAN AKTUATOR KANDANG AYAM.pdf

by

Submission date: 29-Aug-2023 09:42PM (UTC-0700)

Submission ID: 2153983212

File name: MONITOR DAN AKTUATOR KANDANG AYAM.pdf (609.02K)

Word count: 3242

Character count: 19348

MONITOR DAN AKTUATOR KANDANG AYAM MENGUNAKAN NODEMCU ESP8266

¹Mokhammad Yani, ²Ratna Mustika Yasi, ³Charis Fathul Hadi

¹ Program Studi Teknik Elektro, Universitas PGRI Banyuwangi

² Program Studi Teknik Elektro, Universitas PGRI Banyuwangi

³ Program Studi Teknik Elektro, Universitas PGRI Banyuwangi

uniba.yani86@gmail.com, nanacan12@gmail.com, chariselektro@gmail.com

ABSTRACT

Mokhammad Yani, Department of Electrical Engineering, Faculty of Engineering, PGRI University Banyuwangi, August 2021 Design and Build a Chicken Coop Monitor and Actuator Using NodeMCU ESP8266, Supervisor : Ratna Mustika Yasi, Charis Fathul Hadi

Abstract - Basically, the method of monitoring and controlling the condition of the chicken coop by using fully human power has been running for a long time. But it is considered less practical and efficient in terms of time and energy from humans directly, especially to the owner of the cage. So it is necessary to make tools that can minimize this using practical technology.

In this research, a tool that can be used on farms is made as a solution so that farms can be managed efficiently. The tool utilizes a Wireless Sensor Network based on the NodeMCU ESP8266 microcontroller. In this case we will do research first in the form of a prototype. The prototype will install a DHT22 temperature and humidity sensor and several actuators in the form of a relay to control enclosure devices such as fans and lights. The device will be connected to the internet so that monitoring and control of the device can be done using an online website.

The results of system testing based on the level of accuracy and speed of data transmission carried out for 10 times of data retrieval showed that all data could be sent without any data loss and with the speed of sending between software to hardware at a speed of 1.4 seconds with an internet access speed of 2,8 Mbps and the speed of data transmission from hardware to software is 3 seconds.

Keywords: Attendance System, NodeMCU ESP8266, Website

Mokhammad Yani, Jurusan Teknik Teknik Elektro, Fakultas Teknik Universitas PGRI Banyuwangi, Agustus 2021 Rancang Bangun Monitor Dan Aktuator Kandang Ayam Menggunakan NodeMCU ESP8266, Dosen Pembimbing : Ratna Mustika Yasi, Charis Fathul Hadi

Abstrak - Pada dasarnya metode monitor dan kontrol kondisi kandang ayam dengan menggunakan tenaga manusia sepenuhnya sudah berjalan dari dulu. Tapi hal itu dirasa kurang praktis dan efisien dalam segi waktu dan tenaga dari manusia secara langsung, terutama terhadap pemilik kandang. Sehingga perlu dibuatkan alat yang dapat meminimalisir hal tersebut menggunakan teknologi praktis.

Pada penelitian ini dibuatlah sebuah alat yang dapat digunakan di peternakan sebagai salah satu solusi agar peternakan dapat dikelola dengan efisien. Alat tersebut memanfaatkan Wireless Sensor Network berbasis

microcontroller NodeMCU ESP8266. Dalam hal ini kita akan melakukan penelitian terlebih dahulu dalam bentuk prototipe. Pada prototipe akan dipasang sensor suhu dan kelembaban DHT22 dan beberapa aktuator dalam bentuk relay untuk mengontrol perangkat kandang seperti kipas angin dan lampu. Perangkat tersebut akan dihubungkan dengan internet sehingga monitoring dan kontrol perangkat dapat dilakukan dengan menggunakan website secara online.

Hasil dari pengujian sistem berdasarkan tingkat akurasi dan kecepatan pengiriman data yang dilakukan selama 10 kali pengambilan data didapatkan hasil bahwa semua data dapat terkirim tanpa satupun kehilangan data serta dengan kecepatan pengiriman antara software ke hardware dengan kecepatan 1,4 detik dengan kecepatan akses internet sebesar 2,8 Mbps serta kecepatan pengiriman data dari hardware ke software berada pada 3 detik.

Kata kunci : DHT22, NodeMCU ESP8266, Wireless

I. Pendahuluan

Industri perunggasan atau ternak unggas memiliki nilai jual yang menjajikan khususnya dalam penyediaan protein hewani guna memenuhi kebutuhan dalam negeri. Salah satu industri perunggasan yang memiliki peran penting dalam penyediaan protein hewani masyarakat adalah peternakan ayam ras petelur yang menghasilkan produk telur konsumsi [1]. Usaha peternakan ayam terutama ayam boiler hanya dibutuhkan waktu 5-6 minggu agar ayam pedaging dapat dipanen. Pengelolaan usaha ternak ayam pedaging harus ditunjang dengan kemampuan manajemen yang baik, mulai dari manajemen produksi, keuangan hingga manajemen pemasaran [2]. Pada tahun 2016-2019, proyeksi permintaan daging ayam untuk konsumsi cenderung meningkat rata-rata 1,56% per tahun atau sebesar 4,69kg/kap/tahun, sehingga total kebutuhan daging ayam untuk konsumsi langsung pada tahun 2016 sebesar 1,19 juta ton dan tahun 2017 sebesar 1,24 ton, tahun 2018 sebesar 1,27 ton dan tahun 2019 mencapai 1,3-juta ton [3].

Salah satu peternakan yang dikembangkan untuk menunjang protein hewani adalah peternakann ayam ras petelur [4], peternakan ayam petelur memiliki peluang untuk dikembangkan [5], [6] menyatakan bahwa dalam dunia perunggasan, usaha peternakan ayam ras petelur mengalami

perkembangan yang pesat dan umumnya bersifat komersial. Namun dalam pengelolaan peternakan ayam ternyata tidak mudah, ada beberapa hal yang harus dilakukan, tentang budidaya ayam pedaging. Salah satunya yaitu pemilihan lokasi kandang yang jauh dari pemukiman penduduk, bertujuan agar tidak mengganggu pemukiman.

Pemilihan lokasi yang jauh menimbulkan masalah baru, yaitu sulitnya menemukan pekerja yang profesional yang mau menetap di peternakan, padahal kondisi kandang harus dipantau terus menerus. Selain itu pengaruh *global warming* yang berdampak pada perubahan cuaca yang sangat fluktuatif, sehingga pemeliharaan harus ketat dan intensif, suhu dan kelembaban kandang harus diatur sesuai dengan usia ayam dengan lampu pemanas dan kipas angin. Jumlah pemberian pakan dan minum disesuaikan dengan usia ayam. Monitoring suhu jarak jauh sangat bermanfaat jika dilakukan pada daerah yang luas, daerah yang berbahaya atau untuk kecepatan pengambilan data karena hanya peralatan sensor dan sistem transmisi yang berada di lokasi. [7]. Selama ini seorang *network administrator* harus berada pada ruang *server* jika ingin menyalakan *server*, atau memeriksa apakah temperatur ruang *server* sudah cukup agar *server* dapat bekerja optimal [8].

Permasalahan timbul karena ruang *server* biasanya terletak cukup jauh dan harus selalu terkunci demi alasan keamanan. Sehingga dibutuhkan sistem kendali dan monitor yang dapat menyalakan *server* dari jarak jauh sekaligus memantau suhu ruang *server* [9].

Internet of Things (IoT) adalah salah satu hasil pemikiran para peneliti yang mengoptimasi beberapa alat seperti media sensor, *radio frequency identification* (RFID), *wireless sensor network* serta *smart object* lain yang memungkinkan manusia mudah berinteraksi dengan semua peralatan yang terhubung dengan jaringan [10]. Berdasarkan latar belakang masalah di atas salah satu solusi agar monitoring peternakan dapat dikelola dengan efisien adalah dengan memanfaatkan jaringan jarak jauh tanpa kabel berbasis NODEMCU ESP8266. Dalam hal ini kita akan melakukan penelitian terlebih dahulu dalam bentuk prototipe. Pada prototipe akan digunakan sensor DHT22 dan beberapa aktuator dalam bentuk relay untuk mengontrol perangkat kandang seperti kipas angin dan lampu, perangkat tersebut akan dihubungkan dengan internet sehingga monitoring perangkat dapat dilakukan dengan menggunakan *website* secara online. Peneliti akan merancang dan membangun suatu sistem Monitoring dan Aktuator Kandang Ayam Menggunakan NODEMCU ESP8266 dengan memfokuskan kontroling pada suhu dan kelembapan kandang ayam.

II. Metode Penelitian

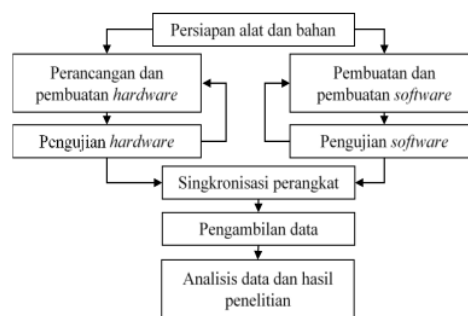
A. Metode

Pada penelitian ini menggunakan penelitian eksperimen dengan pendekatan kuantitatif (pengukuran secara numerik

berdasarkan kejadian yang sedang diteliti). Dimana dalam desain penelitian terdapat suatu kelompok yang diberi perlakuan tertentu dan selanjutnya diobservasi hasilnya. Dalam penelitian ini subjek disajikan dengan beberapa jenis perlakuan lalu diukur hasilnya. Penelitian ini dilaksanakan di Laboratorium Teknik Elektro Fakultas Teknik Universitas PGRI Banyuwangi pada bulan Juli minggu pertama sampai dengan Agustus minggu kedua 2021.

B. Tahap Pelaksanaan

Tahap pembuatan instrumen yang diterapkan pada penelitian ini dengan membuat kerangka kerja penelitian yang akan menjelaskan secara keseluruhan proses dan serangkaian penelitian yang akan dilaksanakan. Diagram alir kerangka kerja tersebut bisa diperhatikan di gambar berikut.

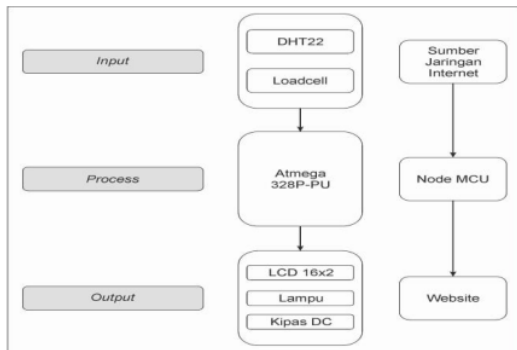


Gambar 1 Diagram Alir Tahap Pelaksanaan

C. Perancangan Perangkat Keras

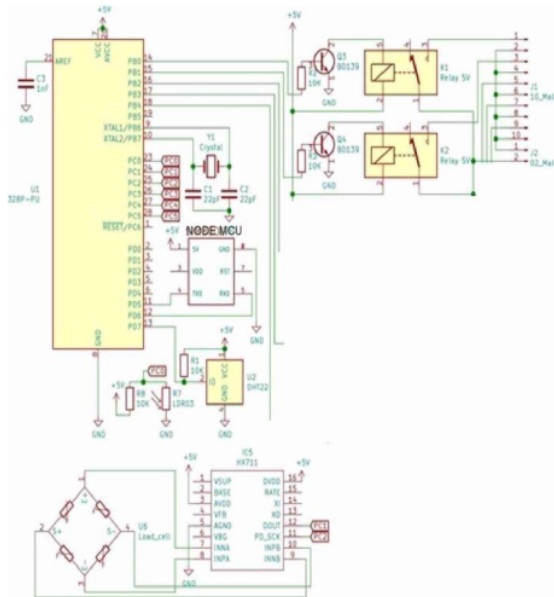
Pada tahap ini akan dilakukan perancangan sistem berdasarkan kebutuhan data analisa yang akan diambil. Perancangan dilakukan dengan menggunakan sensor-sensor dan aktuator yang akan disesuaikan dengan permasalahan dan parameter atau perangkat yang berada di dalam peternakan. Pada perangkat keras Input kita dapatkan dari sensor DHT22 dan loadcell. Sinyal input akan diterima oleh ATmega 328P-PU untuk diproses. Dalam proses akan dikeluarkan perintah untuk menjalankan keluaran pada LCD 16x2, lampu dan kipas DC.

Pada komunikasi jaringan input didapatkan dari sumber jaringan internet guna menghubungkan NODEMCU ESP8266 ke website. Setelah perangkat terkoneksi dengan website melalui jaringan internet yang ditangkap oleh NODEMCU ESP8266 maka perangkat bisa mengirimkan perintah langsung ke website untuk menjalankan program yang sudah tersimpan pada webpage berupa keluaran tampilan pada webpage. Untuk lebih jelasnya rancangan sistem pada penelitian ini bisa diperhatikan di gambar 3.2.



Gambar 2 Diagram Blok Perangkat Keras

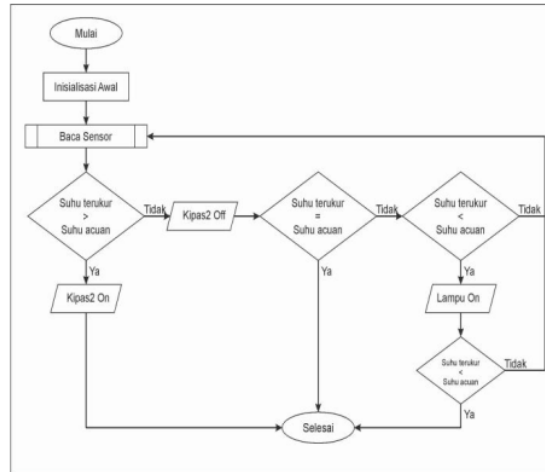
Untuk lebih jelasnya mengenai tahapan perancangan perangkat keras dibuatlah sebuah skema rangkaian perangkat keras yang dapat menjelaskan seluruh tata letak dan pengkabelan komponen aktif dan pasif hingga menjadi sebuah sistem rangkaian elektronika.



Gambar 3 Skema Rangkaian Perangkat Keras

Cara kerja sensor suhu mengacu pada pembacaan awal dari pengukuran sensor dan dilakukan perbandingan dengan suhu acuan yang bisa disetel oleh pengguna. Uraian dari diagram alir akan dijelaskan di bawah ini.

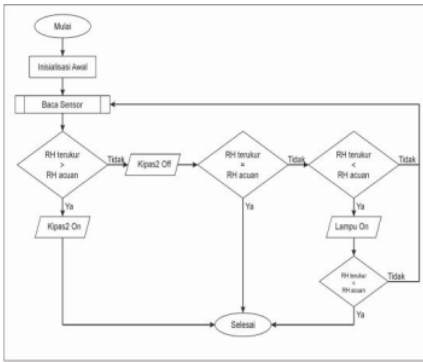
1. Apabila suhu acuan lebih besar dari suhu terukur maka lampu menyala.
2. Apabila suhu acuan lebih kecil dari suhu terukur maka lampu padam.
3. Apabila suhu acuan sama dengan suhu terukur maka program selesai dan looping ke proses baca sensor terukur..



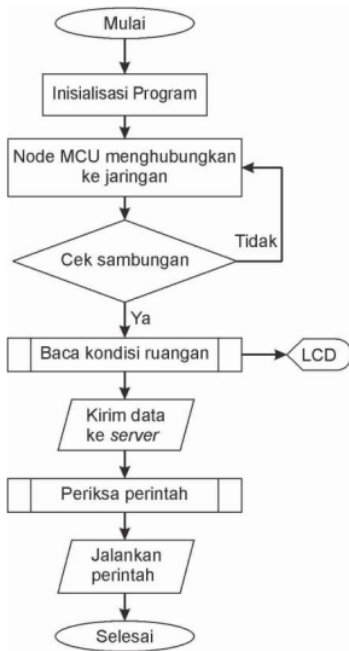
Gambar 6 Diagram Cara Kerja Sensor Suhu

Cara kerja sensor kelembaban mengacu pada pembacaan awal dari pengukuran sensor dan dilakukan perbandingan dengan kelembaban acuan yang bisa disetel oleh pengguna. Uraian dari diagram alir akan dijelaskan di bawah ini.

1. Apabila kelembaban acuan lebih besar dari kelembaban terukur maka kipas menyala.
2. Apabila kelembaban acuan lebih kecil dari kelembaban terukur maka kipas padam.
3. Apabila kelembaban acuan sama dengan kelembaban terukur maka program selesai dan looping ke proses baca sensor terukur.



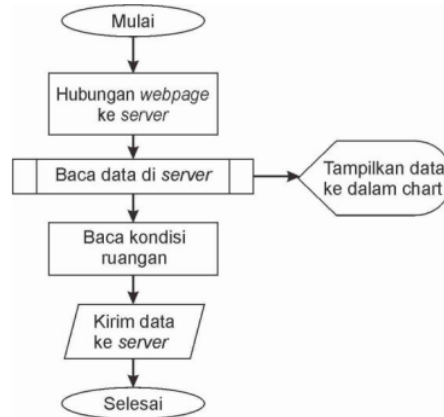
Gambar 5 Diagram Cara Kerja Sensor Kelembaban



Gambar 4 Diagram Cara Kerja Perangkat Keras

D. Perancangan Perangkat Lunak

Pada penelitian ini proses perancangan perangkat lunak dibangun menggunakan bahasa program PHP (*Hypertext Preprocessor*). Secara singkat cara kerja dari perancangan perangkat lunak pada penelitian bisa diperhatikan pada gambar dibawah.



Gambar 5 Diagram Alir Cara Kerja Perangkat Lunak

III. Hasil dan Pembahasan

A. Pembacaan Sensor

Dalam pembacaan sensor DHT22 maka didapat keluaran besaran suhu dan kelembaban. Pembacaan ini harus melalui uji akurasi dari sensor yang digunakan yaitu dengan cara melakukan perbandingan antara pembacaan sensor DHT22 dengan alat ukur thermometer. Hasil pembacaan dari kedua alat tersebut dapat dilihat pada tabel di bawah ini :

Tabel 1 Hasil Pembacaan Sistem Monitor Suhu dan Kelembaban dari Sensor DHT22

| No. | Suhu DHT22 (°C) | Suhu Alat Ukur (°C) | Selisih (%) | Kelembaban DHT22(%) | Kelembaban Thermohydrometer (%) | Selisih (%) |
|-----|-----------------|---------------------|-------------|---------------------|---------------------------------|-------------|
| 1 | 32 | 31.7 | 0.0095 | 50 | 52 | 0.0385 |
| 2 | 31 | 30.8 | 0.0065 | 50 | 53 | 0.0566 |
| 3 | 30 | 29.7 | 0.0101 | 50 | 51 | 0.0196 |
| 4 | 29 | 28.6 | 0.0140 | 50 | 54 | 0.0741 |
| 5 | 28 | 27.7 | 0.0108 | 50 | 52 | 0.0385 |

Percobaan tabel diatas adalah percobaan yang dilakukan untuk mengetahui pembacaan sensor suhu dan kelembaban DHT22 dibandingkan dengan pembacaan pada thermohygro meter dan bisa dihitung selisih dari pengukuran tersebut.

Pada percobaan ke-1 suhu terbaca pada sensor DHT22 adalah 32 °C dan kelembaban terbaca 50%. Pada thermohydrometer suhu terbaca 31,7 °C dan kelembaban terbaca 52%. Maka bisa dihitung selisih pembacaan suhu 0.0095% dan kelembaban 0.0385%.

Pada percobaan ke-2 suhu terbaca pada sensor DHT22 adalah 31 °C dan kelembaban terbaca 50%. Pada

thermohydrometer suhu terbaca 31,7 °C dan kelembaban terbaca 53%. Maka bisa dihitung selisih pembacaan suhu 0.0065% dan kelembaban 0.0566%.

Pada percobaan ke-3 suhu terbaca pada sensor DHT22 adalah 30 °C dan kelembaban terbaca 50%. Pada thermohydrometer suhu terbaca 29,7 °C dan kelembaban terbaca 51%. Maka bisa dihitung selisih pembacaan suhu 0.0101% dan kelembaban 0.0196%.

Pada percobaan ke-4 suhu terbaca pada sensor DHT22 adalah 29 °C dan kelembaban terbaca 50%. Pada thermohydrometer suhu terbaca 28,6 °C dan kelembaban terbaca 54%. Maka bisa dihitung selisih pembacaan suhu 0.0140% dan kelembaban 0.0741%.

Pada percobaan ke-5 suhu terbaca pada sensor DHT22 adalah 28 °C dan kelembaban terbaca 50%. Pada thermohydrometer suhu terbaca 27,7 °C dan kelembaban terbaca 52%. Maka bisa dihitung selisih pembacaan suhu 0.0108% dan kelembaban 0.0385%.

Jadi dari percobaan di atas bisa disimpulkan bahwa pembacaan sensor DHT22 cukup akurat dengan selisih pembacaan suhu 0.0065% hingga 0.0140% dan selisih pembacaan kelembaban 0.0196% hingga 0.0741%.

Tabel 2 Hasil Pembacaan Data Berdasarkan Akurasi Aktuator

| Uji | Lampu | | Kipas | |
|-----|------------|-------------|------------|-------------|
| | On (detik) | Off (detik) | On (detik) | Off (detik) |
| 1 | 5 | 7 | 10 | 4 |
| 2 | 5 | 6 | 7 | 6 |
| 3 | 5 | 6 | 9 | 4 |
| 4 | 7 | 5 | 7 | 4 |
| 5 | 5 | 5 | 7 | 5 |
| 6 | 4 | 5 | 7 | 4 |
| 7 | 5 | 6 | 8 | 4 |
| 8 | 5 | 3 | 6 | 3 |
| 9 | 5 | 4 | 6 | 6 |
| 10 | 3 | 4 | 7 | 7 |

Percobaan tabel diatas adalah percobaan yang dilakukan untuk mengetahui selisih waktu pada saat menekan tombol manual lampu dan kipas pada website. Apabila dilakukan penekanan tombol on/off lampu dan kipas pada website maka lampu dan kipas harus nyala atau mati sesuai dengan tombol yang ditekan.

Pada percobaan ke-1 hingga ke-10 maka didapatkan kesimpulan bahwa aktuator dapat berjalan dengan selisih waktu kisaran 3 sampai 10 detik.

Tabel 3 Hasil Pembacaan Data Berdasarkan Sensor Loadcell

| Sampling | Sensor (Kg) | Alat Ukur (Kg) | Selisih (%) |
|----------|-------------|----------------|-------------|
| 1 | 0.1 | 0.12 | 0.1667 |
| 2 | 0.2 | 0.19 | 0.0526 |
| 3 | 0.3 | 0.31 | 0.0323 |
| 4 | 0.4 | 0.41 | 0.0244 |
| 5 | 0.5 | 0.5 | 0.0000 |
| 6 | 0.6 | 0.58 | 0.0345 |

Percobaan tabel diatas adalah percobaan yang dilakukan untuk mengetahui berapa berat yang terbaca pada sensor loadcell dibandingkan dengan alat ukur timbangan pabrikan kemudian dihitung selisih dari pembacaan tersebut.

Objek yang digunakan adalah jagung pakan ayam ditimbang dengan menggunakan sensor loadcell kemudian dibandingkan dengan hasil pengukuran berat pada timbangan pabrikan. Dari hasil pengukuran berat tersebut maka bisa dihitung selisih berat hasil pembacaan sensor dengan timbangan pabrikan.

Data yang diperoleh pada percobaan ke-1 adalah berat dari pembacaan sensor 0,1 kg dan berat dari pembacaan timbangan 0,12 kg dengan selisih 0.1667%. Percobaan ke-2 adalah berat dari pembacaan sensor 0,2 kg dan berat dari pembacaan timbangan 0,19 kg dengan selisih 0.0526%. Percobaan ke-3 adalah berat dari pembacaan sensor 0,3 kg dan berat dari pembacaan timbangan 0,31 kg dengan selisih 0.0323%. Percobaan ke-4 adalah berat dari pembacaan sensor 0,4 kg dan berat dari pembacaan timbangan 0,41 kg dengan selisih 0.0244%. Percobaan ke-5 adalah berat dari pembacaan sensor 0,5kg dan hasil dari pembacaan timbangan 0,5 kg dengan selisih 0.0%.

Jadi dari percobaan di atas dapat disimpulkan bahwa pembacaan sensor loadcell adalah akurat ketika berat berada kisaran kurang dari 0,9 kg.

Tabel 4 Hasil Pengambilan Data Berdasarkan Pengiriman Data

| No | Pengiriman dari alat ke website | | | Pengiriman dari website ke alat | | |
|-----------|---------------------------------|---------------------------------|---------------|---------------------------------|---------------------------------|---------------|
| | Terkirim | Waktu pengiriman data (Seconds) | Signal (Mbps) | Terkirim | Waktu pengiriman data (Seconds) | Signal (Mbps) |
| 1 | ✓ | 7 | 0.78 | ✓ | 5 | 1.98 |
| 2 | ✓ | 5 | 0.99 | ✓ | 5 | 2.32 |
| 3 | ✓ | 4 | 0.99 | ✓ | 5 | 2.12 |
| 4 | ✓ | 5 | 0.99 | ✓ | 7 | 2.33 |
| 5 | ✓ | 5 | 0.93 | ✓ | 5 | 1.90 |
| 6 | ✓ | 5 | 0.89 | ✓ | 4 | 2.26 |
| 7 | ✓ | 3 | 0.66 | ✓ | 5 | 2.16 |
| 8 | ✓ | 5 | 0.88 | ✓ | 5 | 2.89 |
| 9 | ✓ | 5 | 0.99 | ✓ | 5 | 2.67 |
| 10 | ✓ | 5 | 0.99 | ✓ | 3 | 2.57 |
| Rata-rata | | | 0.909 | | | 2.32 |

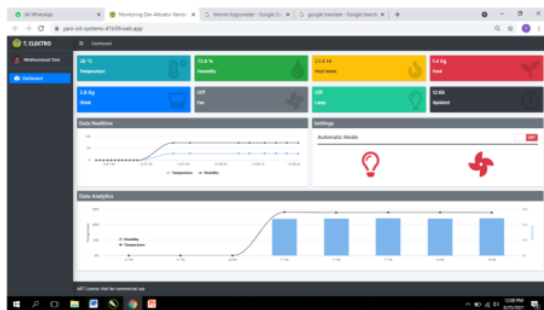
Pengiriman data dari alat ke website adalah proses pengiriman perubahan data yang terjadi pada kandang tiruan ke website melalui jaringan internet. Data itu berupa indikator kipas dan lampu dalam posisi off atau on. Pengujian dilakukan dengan cara mematikan atau menghidupkan kipas dan lampu secara manual. Waktu yang diukur adalah selisih waktu ketika mematikan atau menyalakan lampu dan kipas secara manual hingga status mati atau nyala bisa ditampilkan pada website.

Data yang didapat pada percobaan pengiriman data dari alat ke website adalah status data terkirim dengan waktu pengiriman data 4 sampai 7 detik dan kecepatan sinyal internet rata-rata 0,909 Mbps.

Pengiriman data dari website ke alat adalah proses pengiriman data yang terjadi pada website ke kandang tiruan melalui jaringan internet. Pengujian dengan cara penekanan tombol on atau off pada website secara manual. Waktu yang diukur adalah selisih waktu pada saat penekanan tombol di website hingga kipas dan lampu menyala atau mati pada kandang tiruan.

Data yang didapat pada percobaan pengiriman data dari website ke alat adalah status data terkirim dengan waktu pengiriman data 3 sampai 7 detik dan kecepatan sinyal internet rata-rata 2,32 Mbps.

Jadi bisa disimpulkan bahwa pengiriman data dari alat ke website dan pengiriman data dari website ke alat sangat dipengaruhi dengan kecepatan sinyal internet yang digunakan.



Gambar 6 Halaman Utama Webpage

Webpage merupakan tampilan berupa halaman di website di internet. Webpage dapat menampilkan sebuah tulisan atau sesuatu yang dapat dimuat dalam internet. Webpage merupakan sekelompok data yang bisa tampil dalam sebuah internet dan bisa diakses menggunakan URL (*Uniform Resource Locator*). Pada penelitian ini webpage berfungsi sebagai akses utama untuk dapat melakukan monitor dan kontrol pada perangkat keras instrumen. Webpage dibangun dengan bahasa pemrograman PHP (Hypertext Preprocessor) dibantu dengan bahasa program web lainnya seperti html dan css serta javascript. Selain penggunaan bahasa pemrograman

tersebut webpage juga menggunakan bantuan framework dari beberapa pengembang yang berlisensi dibawah lisensi MIT (Massachusetts Institute Of Technology) sehingga bebas untuk dipakai ataupun dipublikasikan ulang.

5 IV. Kesimpulan

Berdasarkan penelitian yang telah dilakukan, maka dapat ditarik kesimpulan sebagai berikut :

1. Sistem monitor dan aktuator suhu, kelembaban dan kuantitas pakan pada kandang ayam menggunakan NodeMcu Esp8299 dibuat sedemikian rupa menyerupai kandang ayam tertutup dalam bentuk prototipe dilengkapi dengan perangkat keras yang mendukung adanya komunikasi dengan internet. Tiruan kandang ini dibuat tertutup atas dasar tingkat kemudahan pembacaan sensor yang lebih akurat agar tidak terpengaruh banyak faktor dari luar dan memudahkan dalam pengukuran suhu dan kelembaban.
2. Pembacaan sistem sensor suhu dan kelembaban dari DHT22 dengan hasil bahwa pembacaan sensor DHT22 cukup akurat dengan selisih pembacaan suhu 0.0065% hingga 0.0140% dan selisih pembacaan kelembaban 0.0196% hingga 0.0741%.
3. Pembacaan data berdasarkan akurasi aktuator dengan hasil bahwa aktuator dapat berjalan dengan selisih waktu kisaran 3 sampai 10 detik.
4. Pembacaan data berdasarkan sensor *loadcell* dengan hasil bahwa pembacaan sensor *loadcell* adalah akurat ketika berat berada kisaran kurang dari 0,9 kg.
5. Pengambilan data berdasarkan pengiriman data dengan hasil bahwa pengiriman data dari alat ke website dan pengiriman data dari website ke alat sangat dipengaruhi dengan kecepatan sinyal internet yang digunakan.

V. Daftar Pustaka

- [1]. Pelafu, F., Najoran, M., & Elly, F. H. (2018). Potensi pengembangan peternakan ayam ras petelur di Kabupaten Halmahera Barat. *Jurnal Zootehnik*, 38(1), 209-219.
- [2]. Simanjuntak, M. C. (2018, Agustus). Analisis usaha ternak ayam broiler di peternakan ayam selama satu kali masa produksi. *Jurnal Fapertanak*, 3(1), 60-81.
- [3]. Nuryati, L., Noviati, Waryanto, B., & Widaningsih, R. (2015). Outlook Komoditas Pertanian Sub Sektor Peternakan Daging Ayam. Tangerang: Pusat Data dan Sistem Informasi Pertanian.
- [4]. Aniana, M. Y., Nugroho, B. A., & Hartanto, B. (2014). Efisiensi Pemasaran Telur Ayam Ras di Kecamatan Ringinrejo Kabupaten Kediri. *Jurnal Fakultas Peternakan*, 2(1), 1-13.

-
- 8
- [5]. Widyantara, I. N., & Ardani, I. K. (2017). Analisis Strategi Pemasaran Telur Ayam (Studi Kasus di Desa Pesedahan dan Bugbug, Kabupaten Karangaem). *E-Jurnal Manajemen*, 6(7), 3766-3793.
- [6]. Purwaningsih, D. L. (2014). Peternakan Ayam Ras Petelur di Kota Singkawang. *Jurnal Online Mahasiswa Arsitektur Universitas Tanjungpura*, 2(2), 74-88.
- [7]. Budioko, T. (2016). Sistem Monitoring Suhu Jarak Jauh Berbasis *Internet of Things* (IoT) menggunakan Protokol Mqtt. Seminar Riset Teknologi Informasi (SRITI) (pp. 353-358). Yogyakarta: STMIK AKAKOM YOGYAKARTA.
- [8]. Periyaldi, W.P, A. B., & Wajiansyah, A. (2018, April). Implementasi Sistem Monitoring Suhu Ruang Server Satnetcom Berbasis *Internet of Things* (IOT) Menggunakan Protokol Komunikasi *Message Queue Telemetry Transport* (MQTT). *JURNAL TEKNOLOGI TERPADU V*, 6(1), 23-29.
- [9]. Cahyawan, A. K. (2015). Sistem Monitor Dan Kendali Ruang Server Dengan Embedded Ethernet. *Jurnal Lontar Komputer*, 2(1), 6-16.
- [10]. Junaidi, A. (2015, April). *Internet of Things*, Sejarah Teknologi dan Penerapannya. *Jurnal Ilmiah Teknologi Informasi Terapan*, 1(3), 28-35.
- [11]. Makmur, & Purwoto, B. H. (2018, Februari). Perancangan Prototipe Kandang Ayam Broiler Closed House Untuk Kontrol Suhu Dan Kelembaban Berbasis Arduino Mega 2560. *Institutional Repository UMS Library*, 4-9.
- [12]. Ramadhan, D., Hanuranto, A. T., & Mayasari, R. (2020). Implementasi Kandang Ayam Pintar Berbasis *Internet Of Things* Untuk Pemantauan Dan Pengendalian Peternakan Ayam. *e-Proceeding of Engineering*. 7, pp. 3639-3650. Bandung: Universitas Telkom.
- [13]. Fitriasari, F., Zuhri, M. S., Rusimanto, P. W., & Kholis, N. (2020). Perancangan sistem monitoring dan controlling kandang ayam berbasis *internet of things*. *Indonesian journal of engineering and technology (inajet)*, 3(1), 114-124.
- [14]. Saputra, J. S. (2020, Maret). *Prototype Sistem Monitoring Suhu Dan Kelembaban Pada Kandang Ayam Broiler Berbasis Internet Of Things*. *Jurnal PROSISKO*, 7(1), 78-83.
- [15]. Fatoni, Ahmad (2015). Rancang Bangun Alat Pembelajaran Microcontroller Berbasis Atmega 328 Di Universitas Serang Raya. *Jurnal PROSISKO Vol. 2*.
- [16]. P.Marian. (15-04-2017). AM2302 / DHT22 *Datasheet*. <http://www.electroschematics.com>.
- [17]. Harminingtyas, R. (2014). Analisis Layanan Website Sebagai Media Promosi, Media Transaksi Dan Media Informasi Dan Pengaruhnya Terhadap *Brand Image* Perusahaan Pada Hotel Ciputra Di Kota Semarang (Vol. 6). Semarang: JURNAL STIE SEMARANG.

MONITOR DAN AKTUATOR KANDANG AYAM.pdf

ORIGINALITY REPORT

7%

SIMILARITY INDEX

7%

INTERNET SOURCES

2%

PUBLICATIONS

2%

STUDENT PAPERS

PRIMARY SOURCES

| | | |
|---|---|----|
| 1 | www.researchgate.net Internet Source | 2% |
| 2 | digilib.utb.ac.id Internet Source | 1% |
| 3 | journal.unesa.ac.id Internet Source | 1% |
| 4 | ojs.umsida.ac.id Internet Source | 1% |
| 5 | repository.unri.ac.id Internet Source | 1% |
| 6 | Riko Saragih, Tio Dewantho Sunoto, Judea Janoto Jarden, Dzakki Muhammad Hanif. "Penerapan Kernel Jamak pada Program Berbasis PCA untuk Pengenalan Wajah dengan Variasi Iluminasi", Jurnal Ecotipe (Electronic, Control, Telecommunication, Information, and Power Engineering), 2020 Publication | 1% |
| 7 | akrabjuara.com Internet Source | 1% |

8

journal.trunojoyo.ac.id

Internet Source

1 %

9

jurnal.fkip.unila.ac.id

Internet Source

1 %

10

publikasi.undana.ac.id

Internet Source

1 %

11

riset.unisma.ac.id

Internet Source

1 %

Exclude quotes On

Exclude matches < 1%

Exclude bibliography On